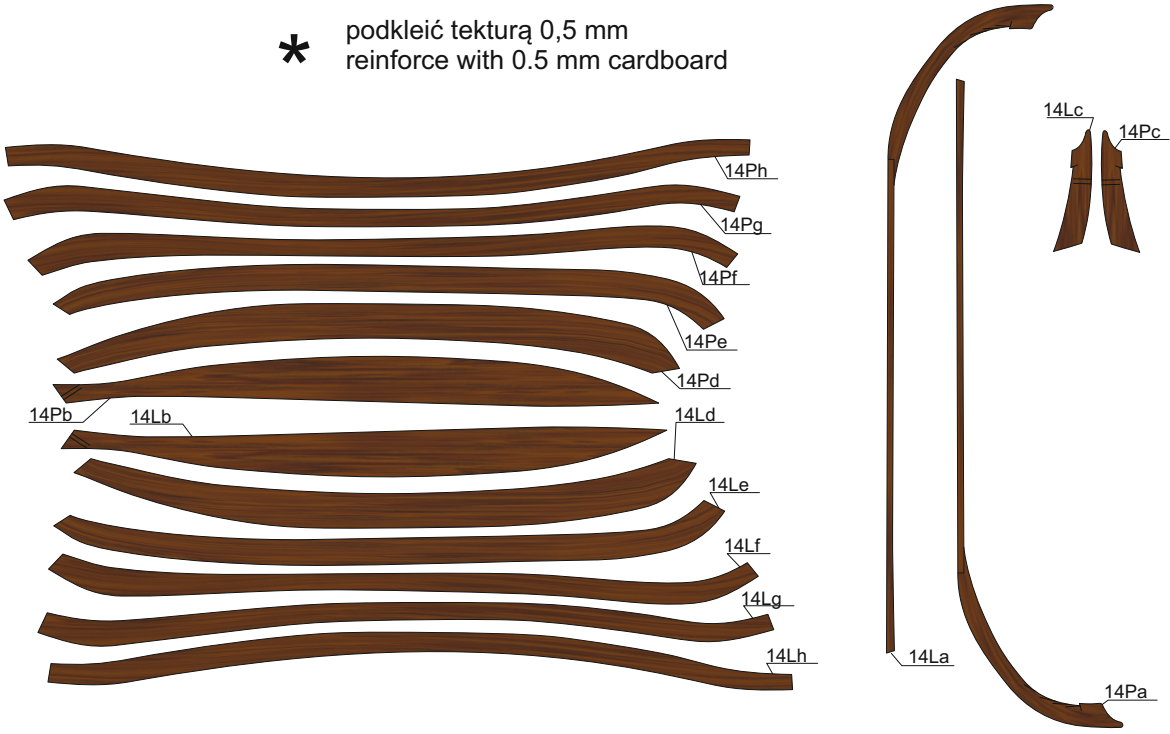
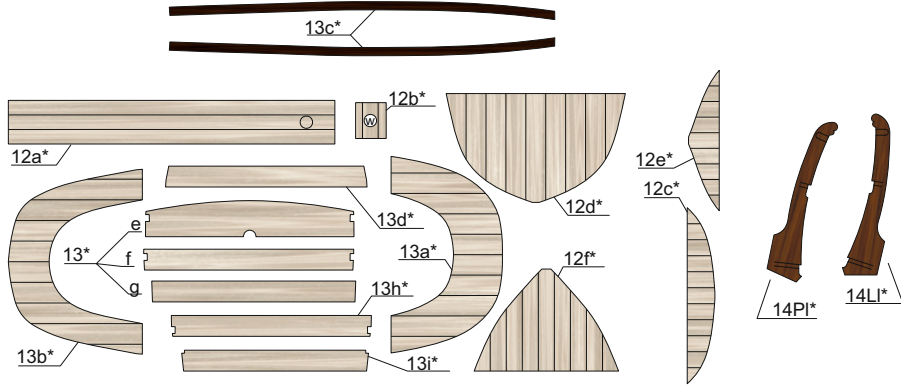
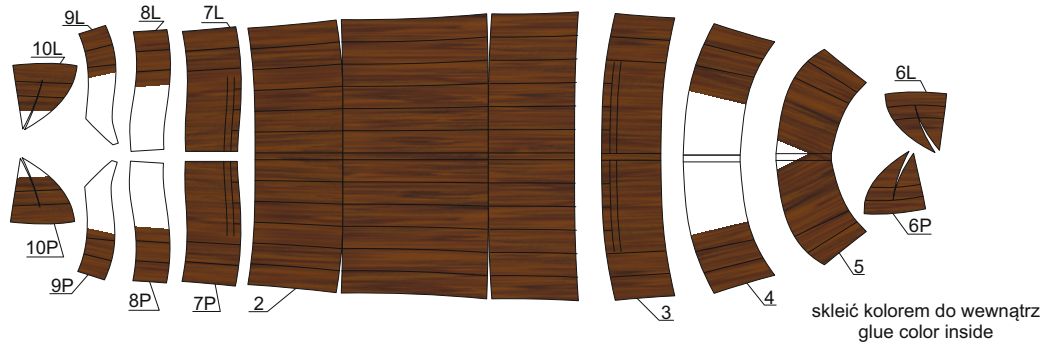


Szalupa holenderska -XVII wiek Dutch sloop - xvii century

1:100

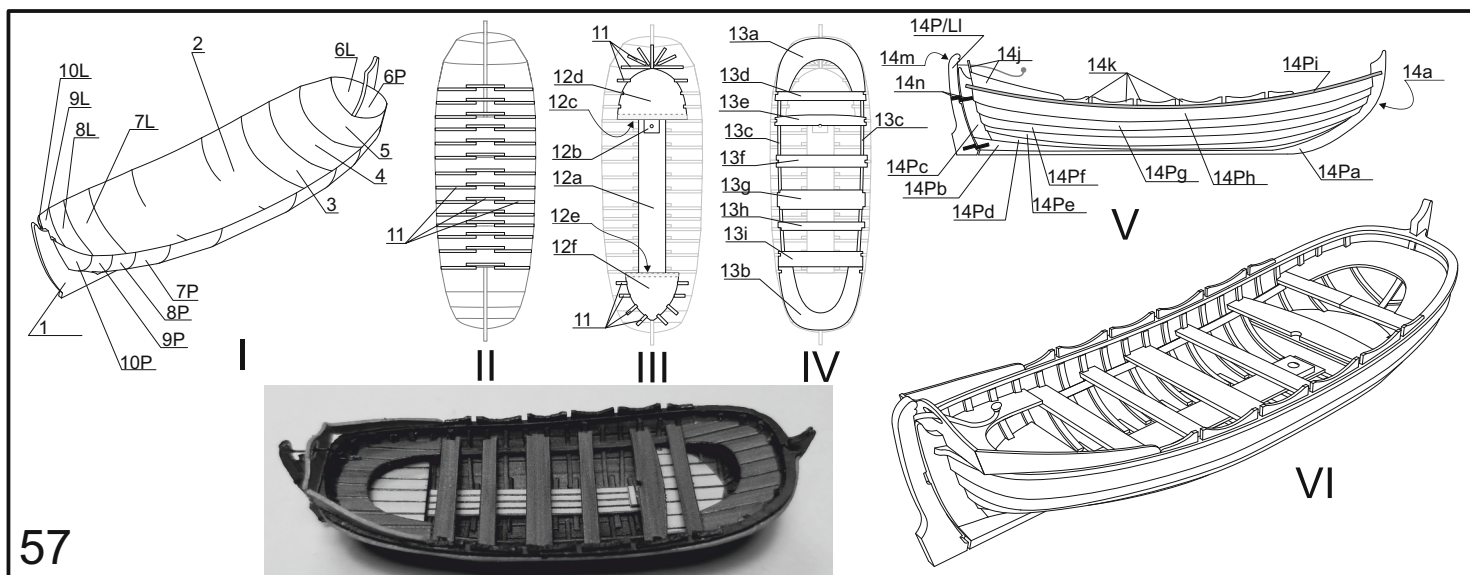
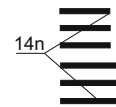
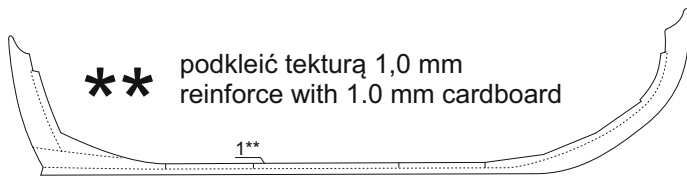
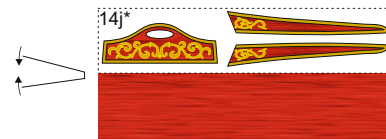
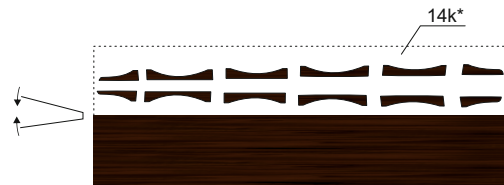
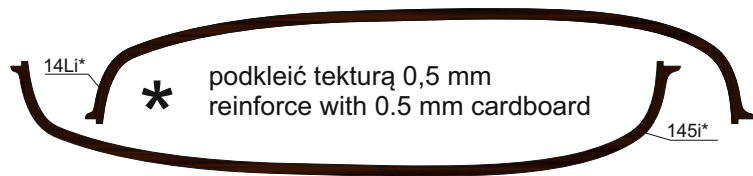
Model należy wydrukować na drukarce kolorowej na papierze o gramaturze podanej w prawym dolnym rogu. Wydruk można zabezpieczyć lakierem akrylowym.

The model should be printed on a color printer on paper with the weight marked in the lower right corner. The printout can be protect with acrylic varnish.



WYDAWNICTWO „SEAHORSE” Tomasz Weremko
ul. Tobyłka 4, 37-410 Wólka Tanewska, www.seahorse.pl
tel. (+48) 727 451 054 e-mail: wydawnictwo@seahorse.pl
Copyright (c) WYDAWNICTWO „SEAHORSE” All rights reserved.
Wszelkie prawa zastrzeżone. Przedruk, kopiowanie, powielanie na
inne media całości lub fragmentów bez pisemnej zgody Wydawcy zabronione.
All rights reserved. Reprint, copy, duplication on
other media, in whole or in part, without the written consent of the Publisher is prohibited.

karton 180-200g/m²
cardboard 180-200g/m²



57



WYDAWNICTWO „SEAHORSE” Tomasz Weremko
 ul. Tobyłka 4, 37-410 Wólka Tanewska, www.seahorse.pl
 tel. (+48) 727 451 054 e-mail: wydawnictwo@seahorse.pl
 Copyright (c) WYDAWNICTWO „SEAHORSE” All rights reserved.
 Wszelkie prawa zastrzeżone. Przedruk, kopiowanie, powielanie na
 inne media całości lub fragmentów bez pisemnej zgody Wydawcy zabronione.
 Reprint, copy, duplication on other media, in whole or in part,
 without the written consent of the Publisher is prohibited.

papier 90 g/m²
 papier 90 g/m²